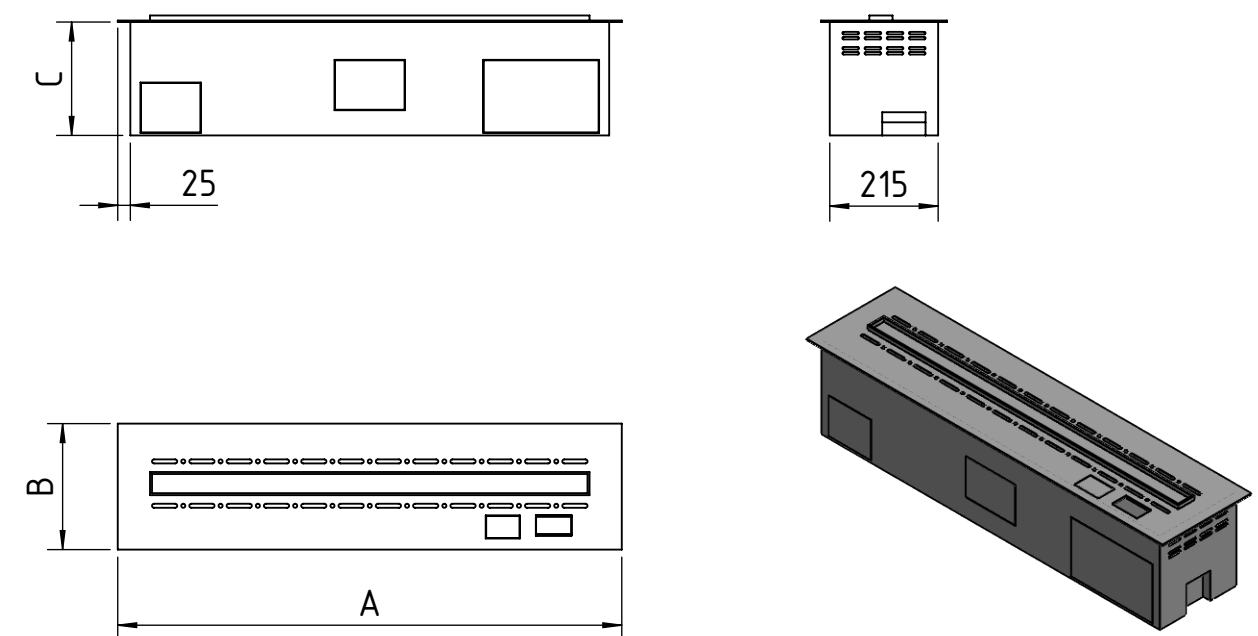
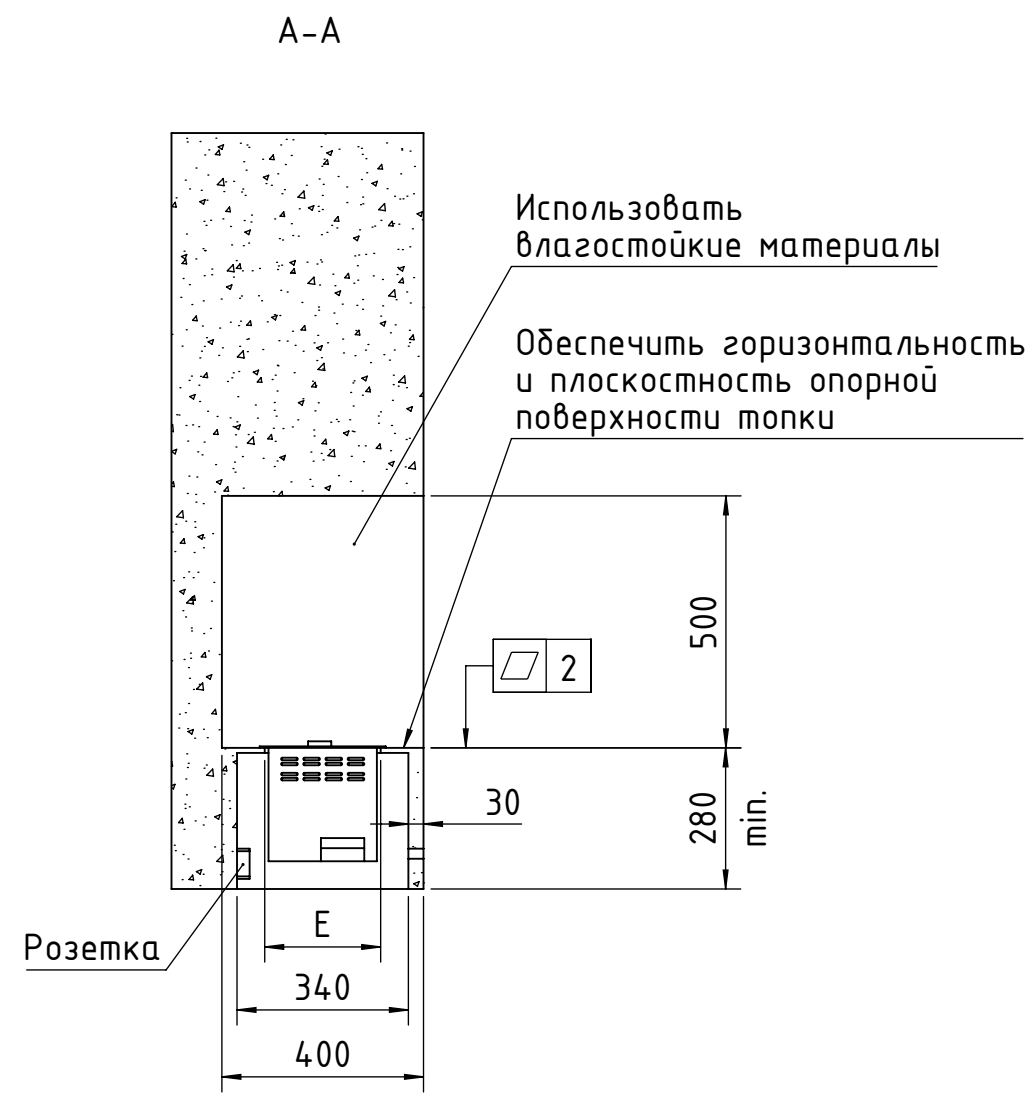
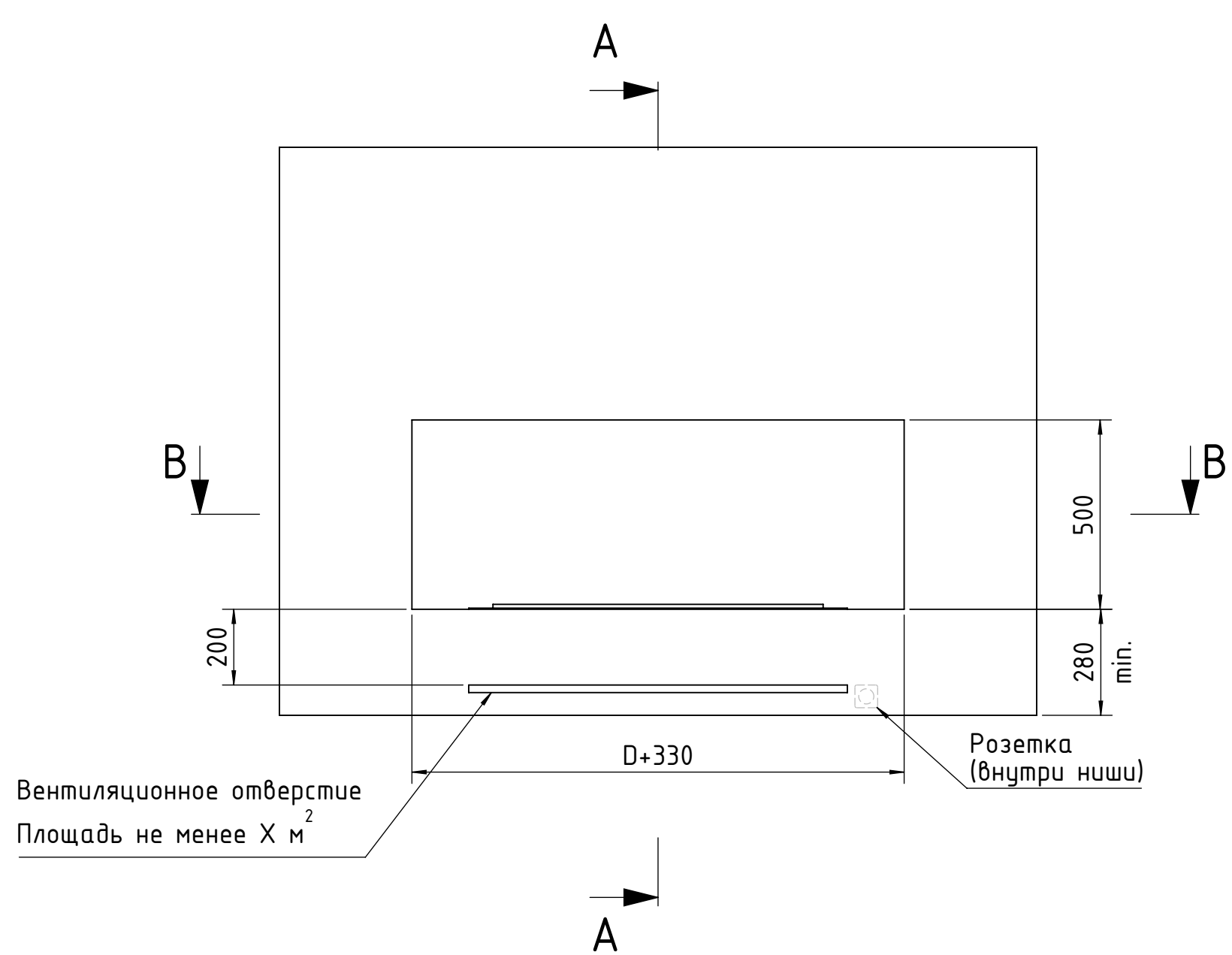
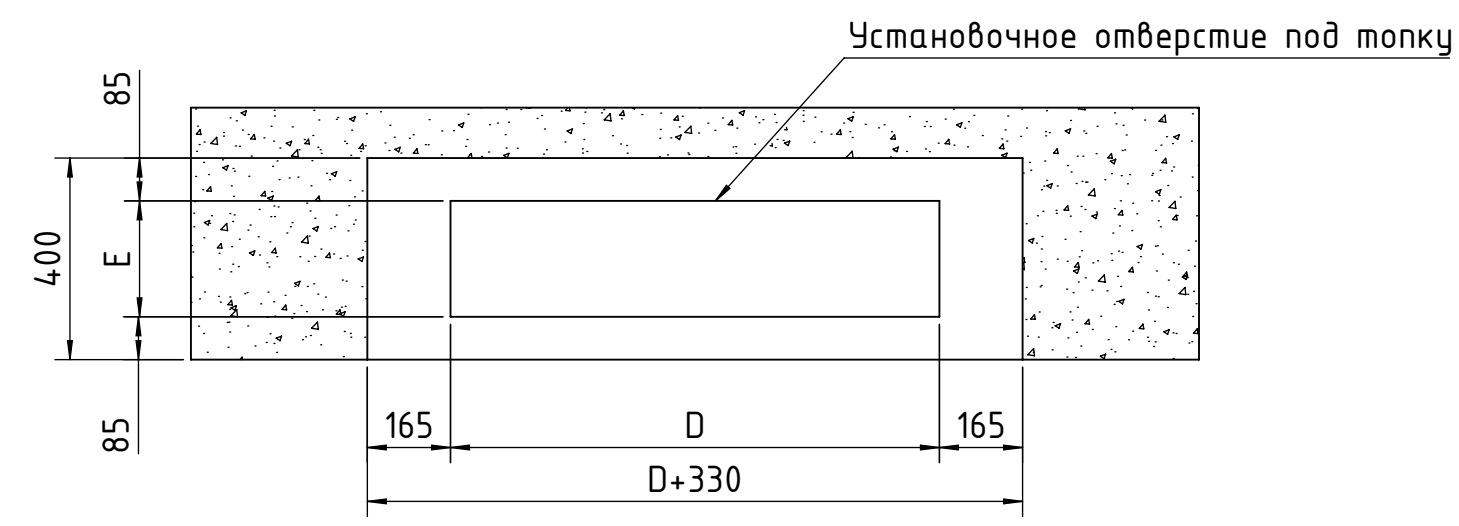


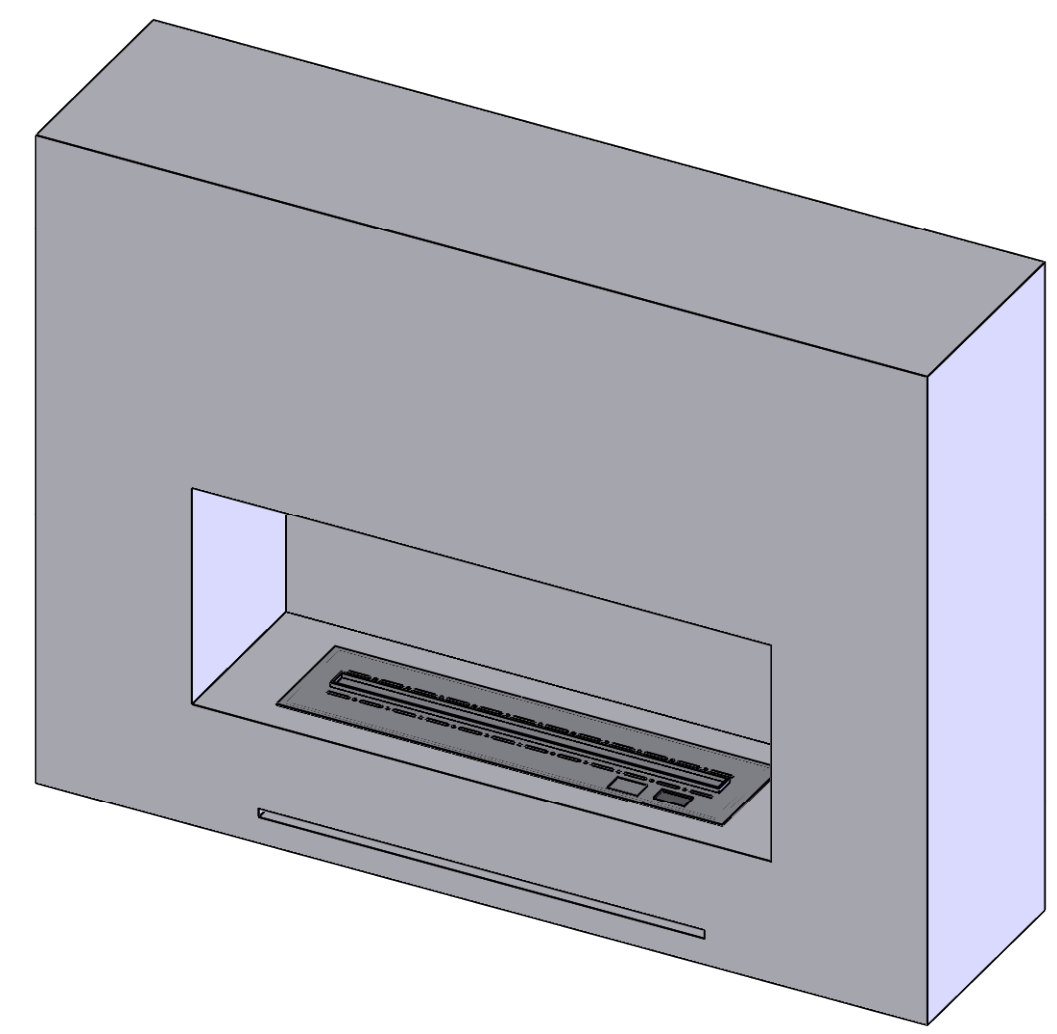
Автоматическая топка Веро



В-В
Топка условно не показана



Модель	A*B*C	D*E	Мин. площадь вент. отв. X, см ²	Объем бака, л.	Масса, кг
Веро 500	500*250*225	470*230	100	1.2	24
Веро 600	600*250*225	570*230	120	1.5	29
Веро 800	800*250*225	770*230	160	3.5	38
Веро 1000	1000*250*225	970*230	200	5.0	41
Веро 1200	1200*250*225	1170*230	240	7.0	44
Веро 1500	1500*250*225	1470*230	300	10.0	62
Веро 1800	1800*250*225	1770*230	360	12.5	69
Веро 2000	2000*250*225	1970*230	400	14.5	74
Веро 2500	2500*250*225	2470*230	500	19.0	95
Веро 3000	3000*250*225	2970*230	600	23.5	110



Перв. примен.

Справ. №

Подп. и дата

Инов. № дубл.

Взам. инв. №

Подп. и дата

Инов. № подл.

Изм.	Лист	№ докум.	Подп.	Дата
Разраб.				
Пров.				
Т. контр.				
Н. контр.				
Утв.				

Устройство ниши под автоматическую топку Веро

Лит.	Масса	Масштаб
		1:15
Лист	Листов	

